



Gasbranders

Overzicht

057.130.7	gasbrander 20cm, butaan/propaan, 5 kW, zonder vlambeveiliging
057.131.5	gasbrander 30cm, butaan/propaan, 7 kW + vlambeveiliging
057.132.3	gasbrander 40cm, butaan/propaan, 13,5 kW + vlambeveiliging
057.134.9	gasbrander 60cm, butaan/propaan, 25 kW + vlambeveiliging
057.135.6	gasbrander 80cm, butaan/propaan, 32,40 kW + vlambeveiliging
057.136.4	gasbrander 90cm, butaan/propaan, 36,75 kW + vlambeveiliging
057.141.4	gasbrander 30cm, aardgas 7 kW + vlambeveiliging
057.142.2	gasbrander 40cm, aardgas 13.5 kW + vlambeveiliging
057.144.8	gasbrander 60cm, aardgas 25 kW + vlambeveiliging
057.145.5	gasbrander 80cm, aardgas 32,40 kW + vlambeveiliging
057.146.3	gasbrander 90cm, aardgas 36,75 kW + vlambeveiliging

Eerste gebruik

De instellingen van dit apparaat staan vermeld op het identificatieplaatje.

De gasaansluiting dient te worden uitgevoerd door een erkende technicus, conform de wetgeving van het land waar het apparaat wordt gebruikt. Er dient ook een afsluitkraan te worden voorzien in de nabijheid van het apparaat.

Het apparaat moet niet worden aangesloten aan een uitlaatsysteem voor verbrandingsgassen.

Het moet worden geïnstalleerd en aangesloten volgens de geldende normen van het land waar het wordt gebruikt.

Gedurende de aansluiting en indienststelling van dit apparaat:

NIET ROKEN EN VERWIJDERD HOUDEN VAN EVENTUELE BRANDBRONNEN.

Belangrijk: het toestel moet steeds geplaatst worden op een onbrandbare ondergrond en op minstens 50 cm van een muur, wand of enig brandbaar element. Een verankering is niet nodig.

1. Mogelijke risico's

De afwerking, de afdichting en de werking van het toestel werden getest in de fabriek, er is dus geen enkel mogelijk risico.

Al deze branders werden uitgerust met een vlambeveiliging. Dit verzekert een afsluiting van de gastoevoer naar de branders bij een slechte werking of bij het wegvallen van de vlam.

Gebruik zeepsop ter controle op eventuele lekken ter hoogte van de aansluitingen. Gebruik hiervoor NOOIT een vlam.

Indien u het apparaat wil aanpassen, moet u zich wenden tot door de fabrikant aanvaard en gekwalificeerd personeel. Het niet volgen van deze instructie kan gevaarlijk zijn.

De toegankelijke onderdelen van het apparaat kunnen heet zijn. **KINDEREN BUITEN BEREIK HOUDEN.**



2. Technische gegevens

Landen, gas en druk

Opmerking: druk steeds in mbar!

LAND	GROEP H		GROEP E		GROEP E+		GROEP B/P		GROEP P		GROEP 3+	
	Gas	Druk	Gas	Druk	Gas	Druk	Gas	Druk	Gas	Druk	Gas	Druk
DE			G20	20					G31	50		
AT	G20	20										
ES	G20	18							G31	50	G30/31	28/37
PT/IT	G20	20									G30/31	30/37
FR					G20+25	20/25			G31	50	G30/31	28/37
BE/LUX					G20+25	20/25			G31	50	G30/31	28/37
GB/IE/GR	G20	20									G30/31	28/37
NL							G30/31	30	G21	50		
CH	G20	20							G31	50	G30/31	30/37
DK/FI/SE/NO	G20	20					G30/31	30				

3. Verbruik en rendement van de branders

BRANDER TYPE		900	800	600	400	300	200
Nominaal calorische verbruik (kW)		14/15,5	13,4	11,5	9	7	5,5
	G20 (Nm ³ /h)	1,48	1,42	1,22	0,95	0,74	0,58
Nominaal verbruik	G25 (Nm ³ /h)	1,72	1,65	1,41	0,98	0,86	0,68
	G30 (kg/h)	1,1	1,06	0,91	0,63	0,43	0,43
	G31 (kg/h)	1,09/1,2	1,04	0,89	0,62	0,54	0,42

4. Eigenschappen van de branders

Model		90P	80P	60P	40P	30P	20P
Brander type	900 eenheid	1					
	800 eenheid		1				
	700 eenheid	1					
	600 eenheid		1	1			
	500 eenheid	1					
	400 eenheid		1	1	1		
	300 eenheid					1	
	200 eenheid			1	1		1
Nominaal calorisch vermogen	kW	36,75/41,25	32,4	25	13,5	7	5,5
Nominaal verbruik	G20 (Nm ³ /h)	3,89	3,43	2,64	1,43	0,74	0,58
	G25 (Nm ³ /h)	4,52	3,98	3,07	1,66	0,86	0,68
	G30 (kg/h)	2,9	2,55	1,97	1,06	0,55	0,43
	G31 (kg/h)	2,85/3,2	2,52	1,94	1,05	0,54	0,42

Brouwland

Korspelsesteenweg 86 • B-3581 Beverlo - België
 Tel. +32-(0)11-40.14.08 • Fax. +32-(0)11-34.73.59
 sales@brouwland.com • www.brouwland.com



057.130.7

Gasbrander zonder vlambeveiliging

057.131.7 - 057.146.3

Gasbranders met vlambeveiliging

5. Gasaansluiting

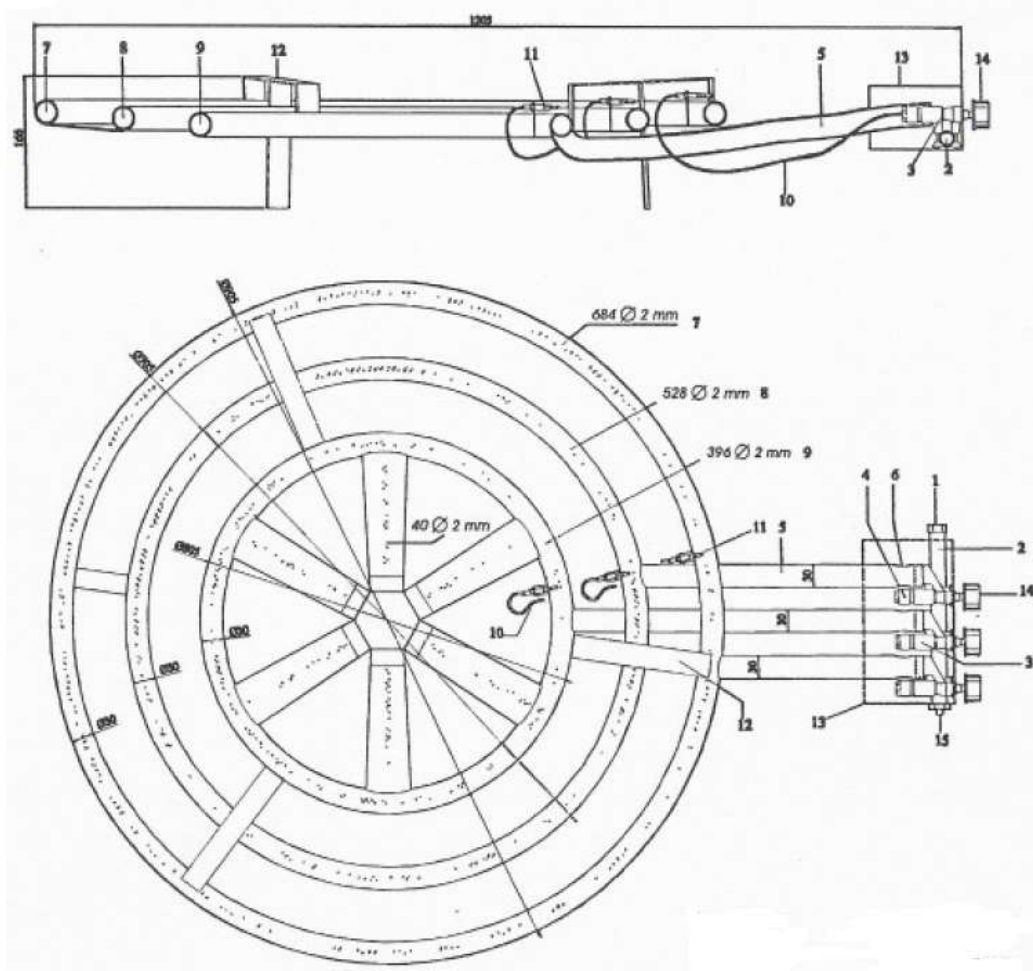
De branders zijn uitgerust met een gasaansluiting met draad 1/2" volgens norm ISO 7-1, waarvan het uiteinde is ontworpen voor het plaatsen van een dichtingsring.

De gasaansluiting kan uitgevoerd worden met een stijve of soepele buis:

- Bij gebruik van een stijve buis, moet er een gasafsluitkraan zo dicht mogelijk bij de aansluiting aan het apparaat worden voorzien.
- Bij gebruik van een soepele slang dient deze reglementair en goedgekeurd en in degelijke staat te zijn en de gebruiksdatum moet worden gerespecteerd. Ook mag hij niet langer zijn dan 80 cm.
- Bij gebruik van vloeibare gassen zal de fabrikant de gasaansluiting aangepast aan het land leveren

6. Afmetingen en belangrijkste onderdelen

Model 90 P		
1. gasaansluiting	6. venturi	11. thermokoppel
2. stijgbuis gas	7. brander '900'	12. voetjes
3. gasklep	8. brander '700'	13. beveiliging gasventiel
4. sproeistuk	9. brander '500'	14. bediening gasventiel
5. verlengingsbuis	10. buis thermokoppel	15. aansluiting druk



Brouwland

Korspelsesteenweg 86 • B-3581 Beverlo - België
 Tel. +32-(0)11-40.14.08 • Fax. +32-(0)11-34.73.59
 sales@brouwland.com • www.brouwland.com



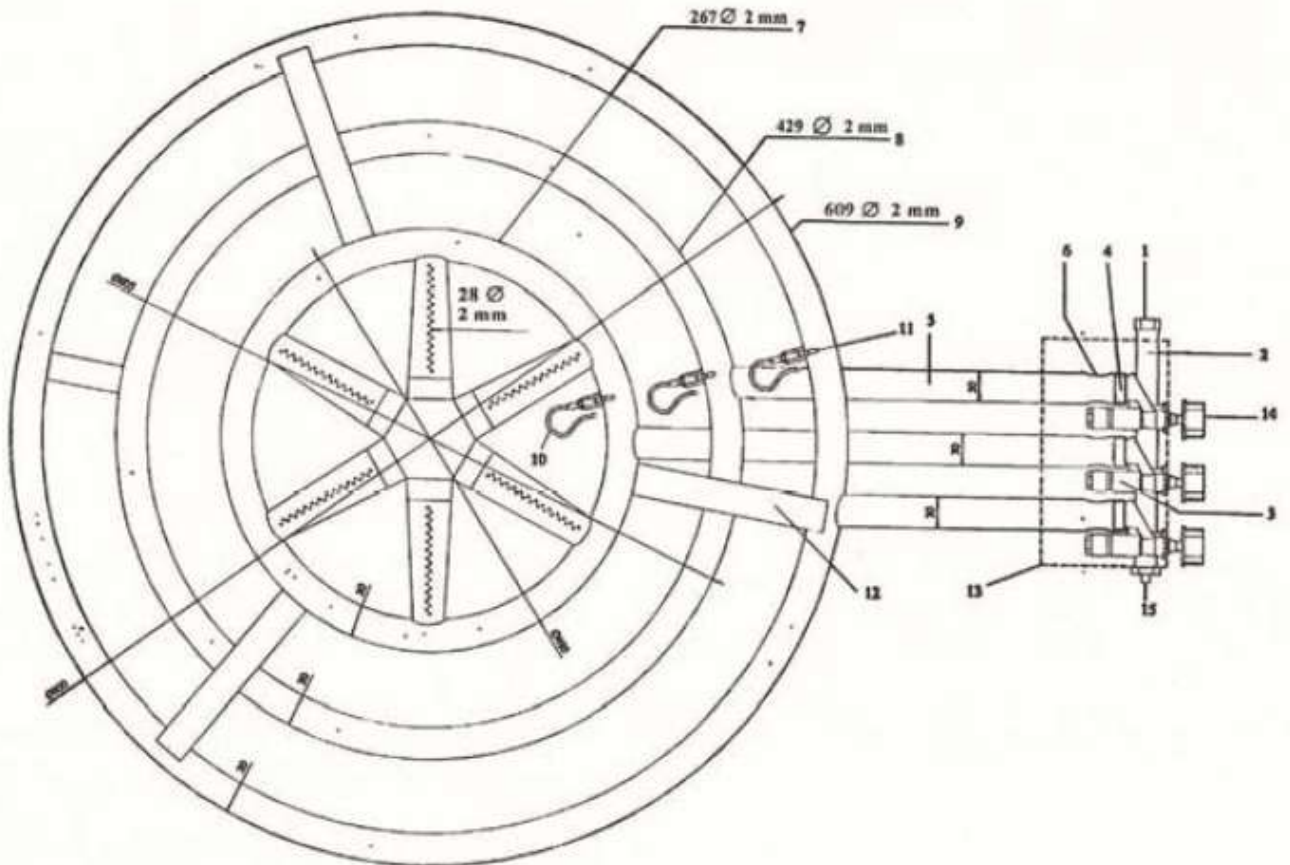
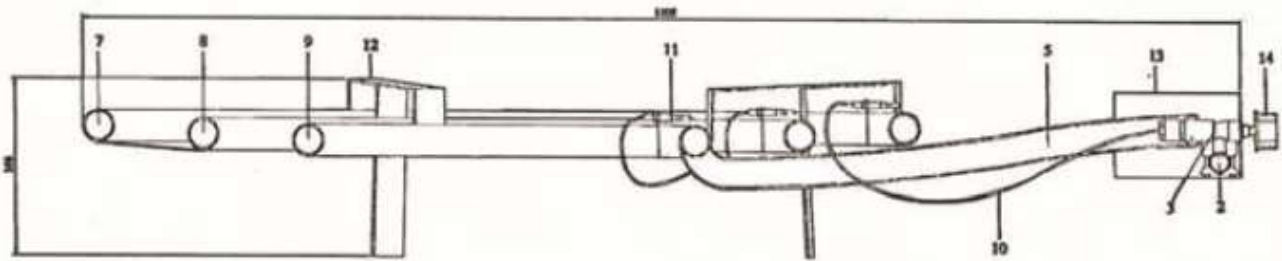
057.130.7

Gasbrander zonder vlambeveiliging

057.131.7 - 057.146.3

Gasbranders met vlambeveiliging

<p>Model 80 P</p> <p>1. gasaansluiting 2. stijgbuis gas 3. gasklep 4. sproeistuk 5. verlengingsbuis</p>	<p>6. venturi 7. brander '800' 8. brander '600' 9. brander '400' 10. buis thermokoppel</p>	<p>11. thermokoppel 12. voetjes 13. beveiliging gasventiel 14. bediening gasventiel 15. aansluiting druk</p>
--	--	--



Brouwland

Korspelsesteenweg 86 • B-3581 Beverlo - België
Tel. +32-(0)11-40.14.08 • Fax. +32-(0)11-34.73.59
sales@brouwland.com • www.brouwland.com



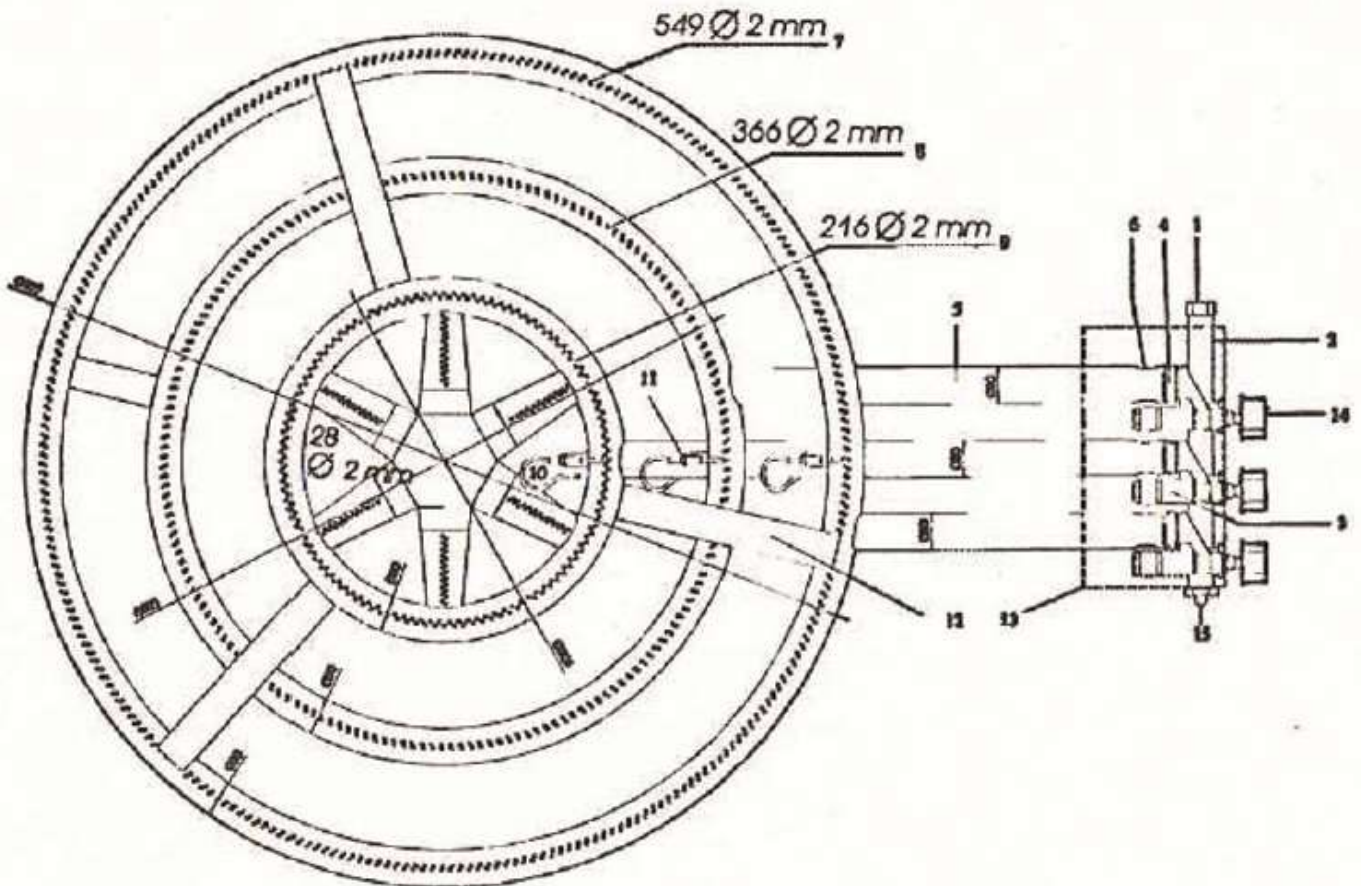
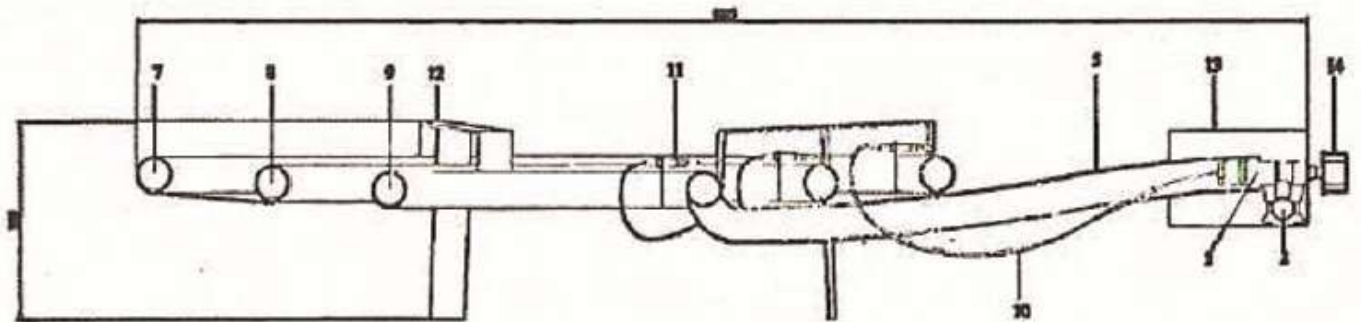
057.130.7

Gasbrander zonder vlambeveiliging

057.131.7 - 057.146.3

Gasbranders met vlambeveiliging

Model 60 P		
1. gasaansluiting	6. venturi	11. thermokoppel
2. stijgbuis gas	7. brander '600'	12. voetjes
3. gasklep	8. brander '400'	13. beveiliging gasventiel
4. sproeistuk	9. brander '200'	14. bediening gasventiel
5. verlengingsbuis	10. buis thermokoppel	15. aansluiting druk



Brouwland

Korspelsesteenweg 86 • B-3581 Beverlo - België
 Tel. +32-(0)11-40.14.08 • Fax. +32-(0)11-34.73.59
 sales@brouwland.com • www.brouwland.com



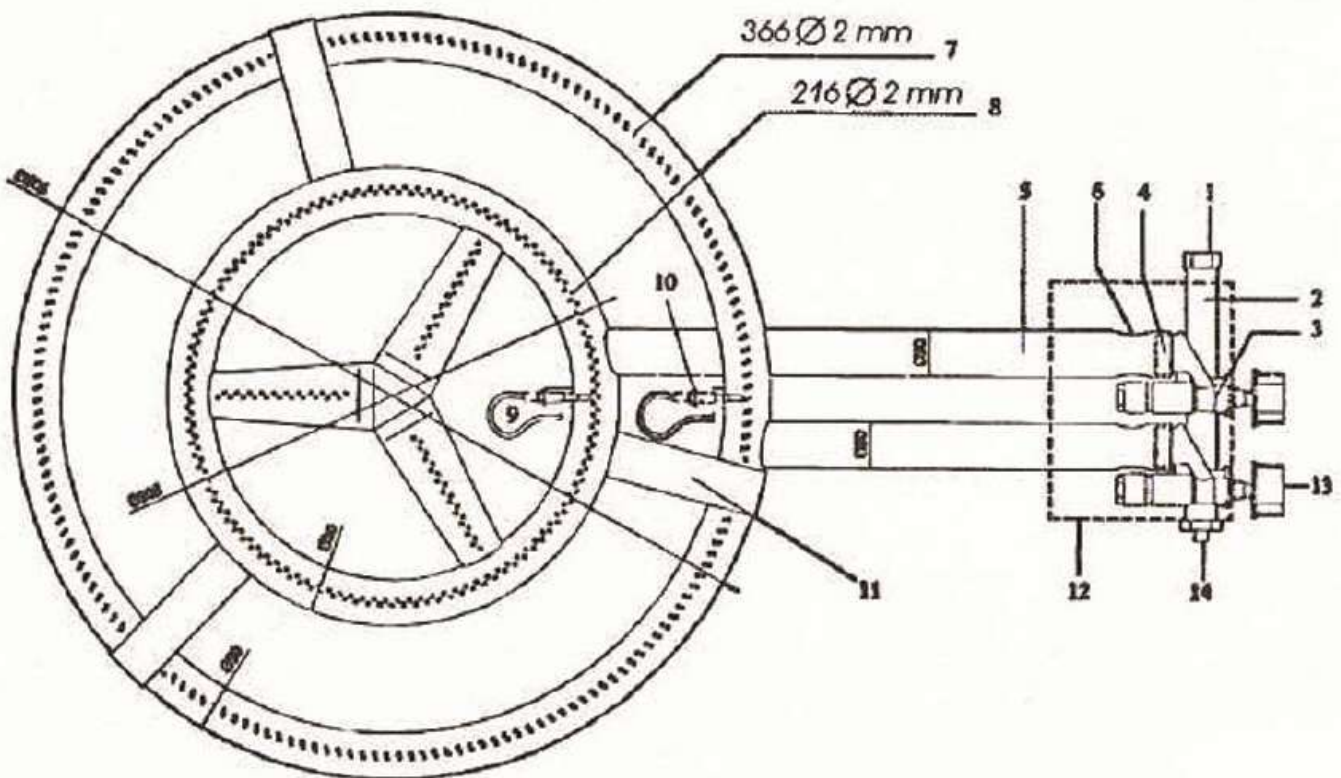
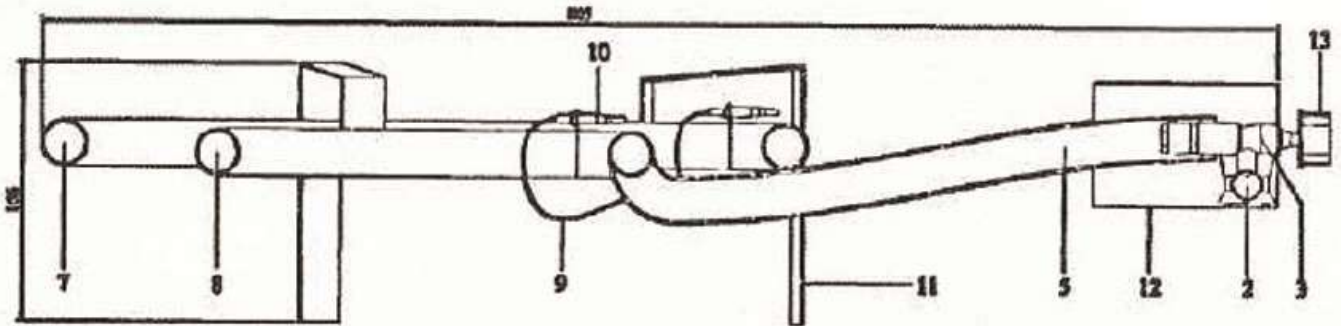
057.130.7

Gasbrander zonder vlambeveiliging

057.131.7 - 057.146.3

Gasbranders met vlambeveiliging

<p>Model 40 P 1. gasaansluiting 2. stijgbuis gas 3. gasklep 4. sproeistuk 5. verlengingsbuis</p>	<p>6. venturi 7. brander '400' 8. brander '200' 9. buis thermokoppel 10. thermokoppel</p>	<p>11. voetjes 12. beveiliging gasventiel 13. bediening gasventiel 14. aansluiting druk</p>
--	---	--



Brouwland

Korpelsesteenweg 86 • B-3581 Beverlo - België
 Tel. +32-(0)11-40.14.08 • Fax. +32-(0)11-34.73.59
 sales@brouwland.com • www.brouwland.com



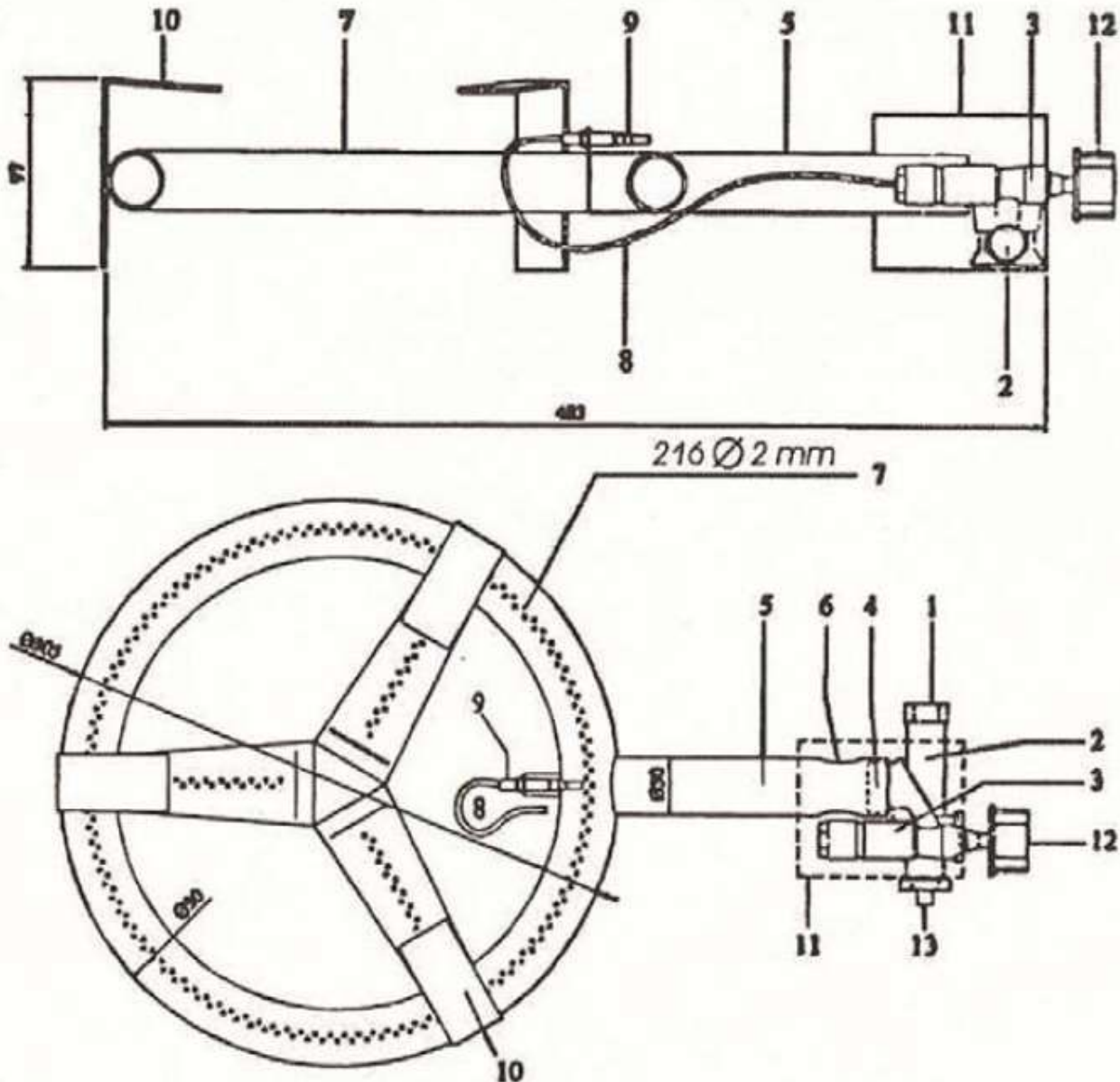
057.130.7

Gasbrander zonder vlambeveiliging

057.131.7 - 057.146.3

Gasbranders met vlambeveiliging

<p>Model 30 P 1. gasaansluiting 2. stijgbuis gas 3. gasklep 4. sproeistuk 5. verlengingsbuis</p>	<p>6. venturi 7. brander '300' 8. buis thermokoppel 9. thermokoppel 10. voetjes</p>	<p>11. beveiliging gasventiel 12. bediening gasventiel 13. aansluiting druk</p>
--	---	---



Brouwland

Korspelsesteenweg 86 • B-3581 Beverlo - België
 Tel. +32-(0)11-40.14.08 • Fax. +32-(0)11-34.73.59
 sales@brouwland.com • www.brouwland.com



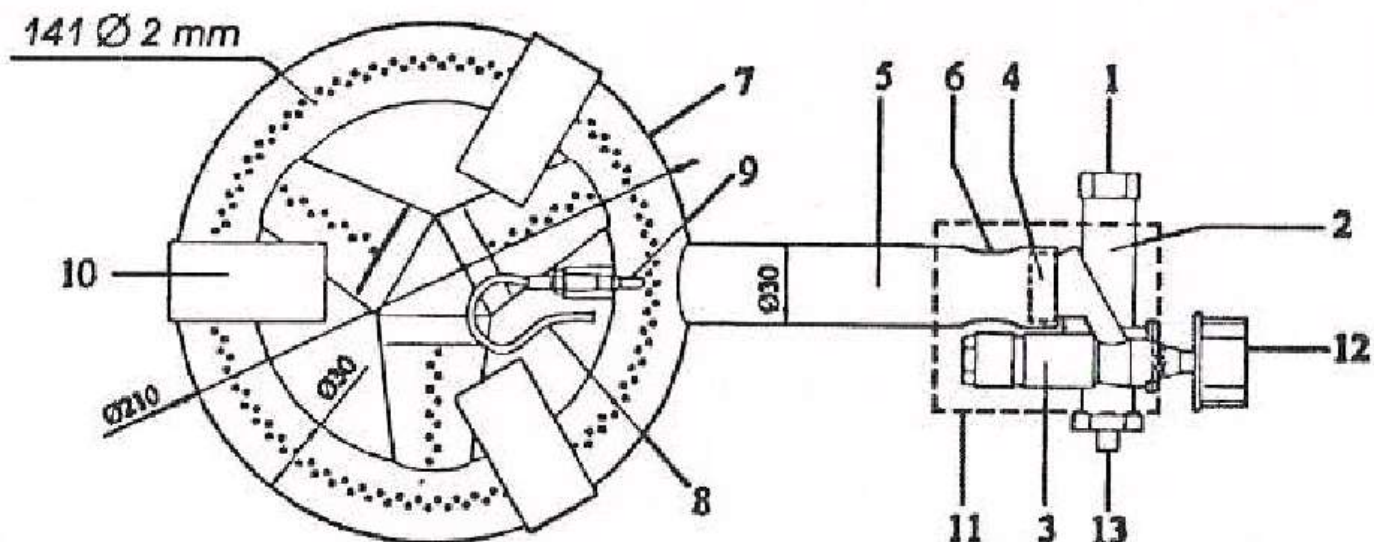
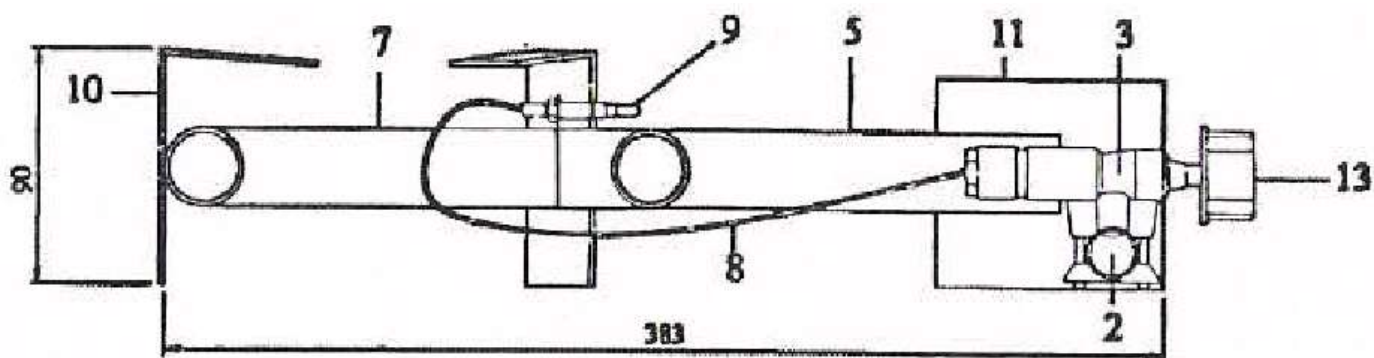
057.130.7

Gasbrander zonder vlambeveiliging

057.131.7 - 057.146.3

Gasbranders met vlambeveiliging

<p>Model 20 P</p> <ul style="list-style-type: none"> 1. gasaansluiting 2. stijgbuis gas 3. gasklep 4. sproeistuk 5. verlengingsbuis 	<ul style="list-style-type: none"> 6. venturi 7. brander '200' 8. buis thermokoppel 9. thermokoppel 10. voetjes 	<ul style="list-style-type: none"> 11. beveiliging gasventiel 12. bediening gasventiel 13. aansluiting druk
---	--	--



Brouwland

Korspelsesteenweg 86 • B-3581 Beverlo - België
 Tel. +32-(0)11-40.14.08 • Fax. +32-(0)11-34.73.59
 sales@brouwland.com • www.brouwland.com



Gebruik en onderhoud

Zeer belangrijk:

Het apparaat moet tijdens het gebruik buiten het bereik van elk ontvlambaar materiaal gehouden worden.

Het toestel niet verplaatsen tijdens de werking.

Sluit de gastoevoer af d.m.v. de kraan op de gasfles of een andere externe kraan.

De flexibele slang nooit wringen.

Dit apparaat is bestemd voor professioneel gebruik en mag enkel gebruikt worden door personen die hiervoor werden opgeleid.

1. Gebruik

Aansteken

Open de kraan van de gastoevoer.

Druk op de gasregelknop van de brander die je wil aansteken en draai deze tegen de wijzers van een klok in tot op de positie MAXIMUM (▲), en breng gelijktijdig een vlam aan ter hoogte van de brander.

Hou de regelknop ingedrukt totdat de vlam is gestabiliseerd.

Indien je het vermogen wil verminderen moet je de regelknop draaien tot MINIMUM (▲)

Gebruik steeds recipiënten die zijn aangepast aan de afmetingen van de brander of aan de brander die gebruikt zal worden. De vlammen mogen in geen geval groter zijn dan de bodem van het recipiënt.

Aangeraden diameter van het recipiënt:

Brander 900 : diameter ≥ 1000mm

Brander 800 : diameter ≥ 900mm

Brander 600 : diameter ≥ 750mm

Brander 400 : diameter ≥ 500mm

Brander 300 : diameter ≥ 450mm

Brander 200 : diameter ≥ 360mm

Doven van de brander

Draai de regelknop van de brander die je wil doven tot op de positie DOVEN (●).

Sluit de externe gaskraan of de kraan van de gasfles.

2. Veiligheid en onderhoud

De enige mogelijk te vervangen onderdelen zijn de gasklep en het thermokoppel. Deze vervanging mag enkel worden uitgevoerd door personen aanvaard en gekwalificeerd door de fabrikant.

Controleer de vervaldatum van de soepele slang (staat erop gedrukt) en vervang indien nodig.

De reiniging van het apparaat mag enkel gebeuren als het is afgekoeld. Gebruik hiervoor een doek bevochtigd met wat zeepwater. Zeepresten wegnemen met propere en droge doek. Zorg ervoor dat er geen water kan binnensijpelen in de brander. De porseleinen bekleding vergemakkelijkt de reiniging.

Elk andere ingreep buiten de reiniging moet worden uitgevoerd door personen aanvaard en gekwalificeerd door de fabrikant, met uitzondering van het vervangen van de soepele slang. Het vervangen van deze slang kan door de gebruiker gebeuren mits het volgen van de instructies van de fabrikant.

Bij gaslekkage, sluit de externe gaskraan of de kraan van de gasfles.

Gebruik zeepsop ter opsporing van een eventuele lekkage. Gebruik hiervoor dus nooit een vlam.

Brouwland

Korspelsesteenweg 86 • B-3581 Beverlo - België

Tel. +32-(0)11-40.14.08 • Fax. +32-(0)11-34.73.59

sales@brouwland.com • www.brouwland.com



3. Aanpassing voor ander soort gas

Deze aanpassing mag enkel worden uitgevoerd door de fabrikant of door personen die door de fabrikant werden aanvaard en gekwalificeerd.

Gebruik steeds de originele wisselstukken van de fabrikant voor de aanpassing van gas of enige herstelling.

Voor de aanpassing naar een ander soort gas volstaat het om het sproeistuk te vervangen door een andere die overeenstemt met het te gebruiken gas.

Zie hiervoor onderstaande tabel.

Tabel

Familie		Brander eenheid				
		900	800	600	400	300
2e	H	325	300	250	225	200
	E	325	300	250	225	200
	E+	325	300	250	225	200
3e	B/P	190	180	160	155	140
	P	190	180	160	155	140
	3+	190	180	160	155	140

4. Periodiek nazicht

Het wordt aangeraden de apparaten jaarlijks na te zien.

In geval van defect, wordt u aangeraden het apparaat te laten nakijken bij een gekwalificeerde technicus.