



DIGIPEN

Digitale thermometer



Funcities

- ON/OFF
- H/T: Hold/Test
- °C
- Waterbestendig
- IP 67
- Automatische uitschakeling na één uur

Installatie

- Open de batterijklep, plaats de batterij in het batterijvak en sluit de batterijklep. Verwijder de plastic beschermhoes van de sonde.

Bediening

- Druk op ON/OFF. Op het display verschijnen alle functies. De thermometer is klaar voor gebruik.
- De H/T-functie is handig wanneer je de huidige temperatuur wilt vasthouden voor gegevensregistratie. Wanneer

je op 'H' drukt, gaat het woord 'Hold' knipperen en wordt de huidige temperatuurmeting vastgehouden. Druk je op 'T', dan wordt de reëltimetemperatuur weergegeven.

Waarschuwing

- Om optimale resultaten te verkrijgen, moet de sondepunt minstens 10 mm in de geteste stof worden ondergedompeld.
- Zorg ervoor dat je de batterij volgens de juiste polariteit plaatst, zoals aangeduid in het batterijvak.
- Verwijder de batterij uit het batterijvak als de thermometer lange tijd niet gebruikt of weggeborgen wordt.
- De thermometer mag niet in een oven of magnetron worden geplaatst.

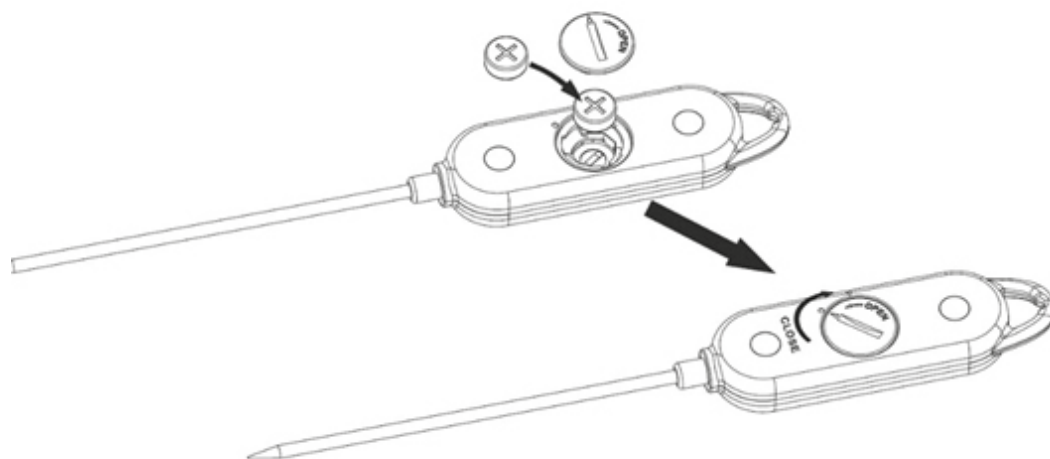
- Plaats de plastic O-ring na het openen van de batterijklep op de juiste positie om een waterdichte werking te garanderen.

Batterij vervangen

- Batterij: 1 x 1,5 Volt 'A76' (LR44, G13)



Brewferm®
products by Brouwland
Korspelsesteenweg 86
3581 Beverlo - Belgium
T. +32 11 40 14 08
www.brewferm.be





DIGIPEN

Thermomètre numérique



Mode d'emploi

FR

Fonctions

- ON/OFF
- H/T : Hold/Test (Maintien/Test)
- °C
- Résistant aux éclaboussures
- IP 67
- Arrêt automatique après une heure

Installation

- Ouvrez la trappe du logement de pile, insérez la pile et refermez. Retirez la protection en plastique de la sonde.

Utilisation

- Appuyez sur ON/OFF. Toutes les fonctions s'affichent à l'écran. Le thermomètre est prêt à être utilisé.
- La fonction H/T est utile lorsque vous voulez maintenir la température actuelle pour enregistrer les données. Quand

vous appuyez sur « H », le mot « Hold » (Maintien) clignote et la lecture de la température actuelle est bloquée. La température en temps réel est libérée quand vous appuyez sur « T ».

Précautions à prendre

- Pour obtenir les meilleurs résultats, la pointe de la sonde doit être immergée d'au moins 10 mm dans la substance testée.
- Assurez-vous que la pile est insérée correctement en respectant la polarité, comme indiqué dans le logement de pile.
- Retirez la pile de son logement si le thermomètre n'est pas utilisé pendant longtemps ou lorsque vous le stockez.
- Le thermomètre ne peut être utilisé ou mis dans un four ou un micro-ondes.

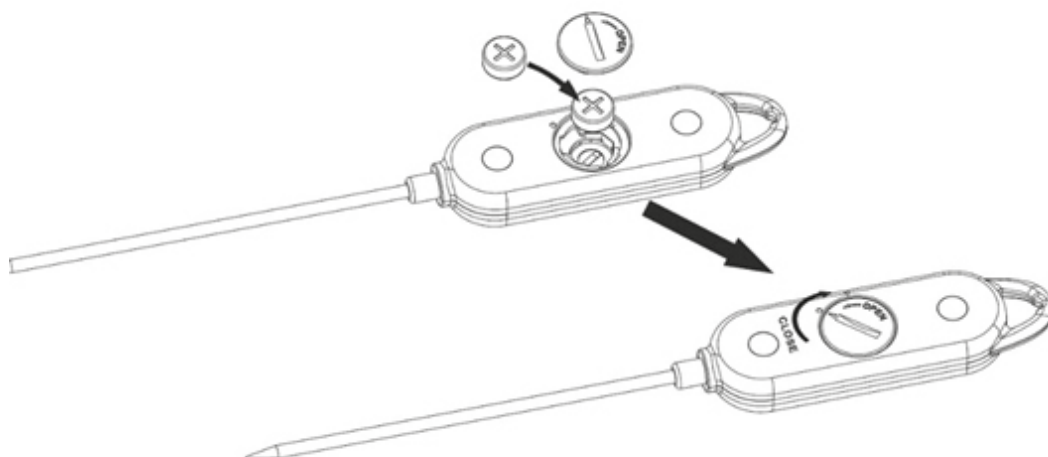
- Une fois la trappe du logement de pile ouverte, le joint torique en plastique doit être correctement positionné afin de garantir l'étanchéité du logement.

Changer la pile

- Pile : 1 x 1,5 volt « A76 » (LR44, G13)



Brewferm®
products by Brouwland
Korspelsesteenweg 86
3581 Beverlo - Belgium
T. +32 11 40 14 08
www.brewferm.be





DIGIPEN

Digital thermometer



Function

- ON/OFF
- H/T: Hold/Test
- °C
- Splash proof
- IP 67
- One hour auto shut-off

Installation

- Open the battery door and install battery into the battery compartment and close the battery door. Remove the protective plastic probe sleeve.

Operation

- Press ON/OFF. All functions will show on the display. The thermometer is ready to use.
- H/T function is useful when you want to hold the current temperature for data recording. When you press 'H', the word

'Hold' will be flashing and current temperature reading will freeze. Real-time temperature will be released when you press 'T'.

Precaution

- To obtain the best results, the probe tip should be immersed at least 10 mm into tested substance.
- Make sure the battery is installed with correct polarity as shown in battery compartment.
- Remove battery from battery compartment if the thermometer will not be used for a long duration of time or during storage.
- The thermometer cannot be used or put inside any oven or microwave.
- The plastic O-ring must be placed at appropriate position after opening the battery door

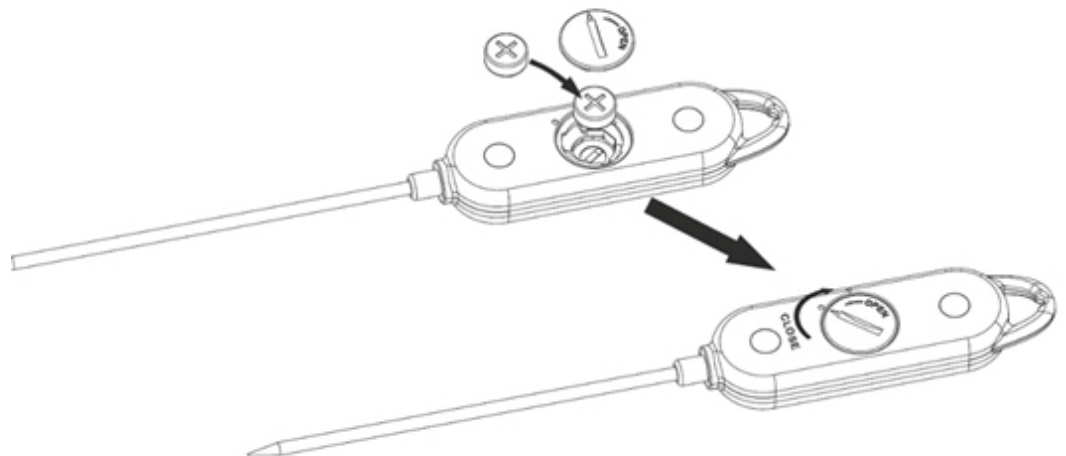
to ensure waterproof function.

Changing battery

- Battery: 1 x 1.5 Volts 'A76' (LR44, G13)



Brewferm®
products by Brouwland
Korspelsesteenweg 86
3581 Beverlo - Belgium
T. +32 11 40 14 08
www.brewferm.be



DIGIPEN

Digitales Thermometer



Funktion

- ON/OFF
- H/T: Halten/Testen
- °C
- Spritzwassergeschützt
- IP 67
- Selbsttätiges Abschalten nach einer Stunde

Zusammenbau

- Öffnen Sie die Abdeckung des Batteriefachs, setzen Sie die Batterie in das Batteriefach ein und schließen die Abdeckung wieder. Entfernen Sie die Fühlerschutzmuffe aus Kunststoff.

Bedienung

- Drücken Sie die ON/OFF-Taste. Auf dem Display werden alle Funktionen angezeigt. Das Thermometer ist einsatzbereit.
- Die H/T-Funktion ist nützlich, wenn Sie die aktuelle Temperatur halten möchten, um sie sich zu

notieren. Wenn Sie „H“ drücken, erscheint kurz das Wort „Hold“ (Halten) und die aktuelle Temperatur wird eingefroren. Die Echtzeit-Temperatur wird freigegeben, wenn Sie „T“ drücken.

Vorsichtsmaßnahmen

- Um die besten Ergebnisse zu erzielen, sollte die Fühlerspitze mindestens 10 mm in die zu prüfende Flüssigkeit eingetaucht werden.
- Achten Sie darauf, die Batterie wie im Batteriefach angezeigt mit richtiger Polung einzusetzen.
- Wird das Thermometer längere Zeit nicht gebraucht oder gelagert, nehmen Sie die Batterie aus dem Batteriefach.
- Das Thermometer ist nicht für den Gebrauch in Öfen oder Mikrowellen vorgesehen.

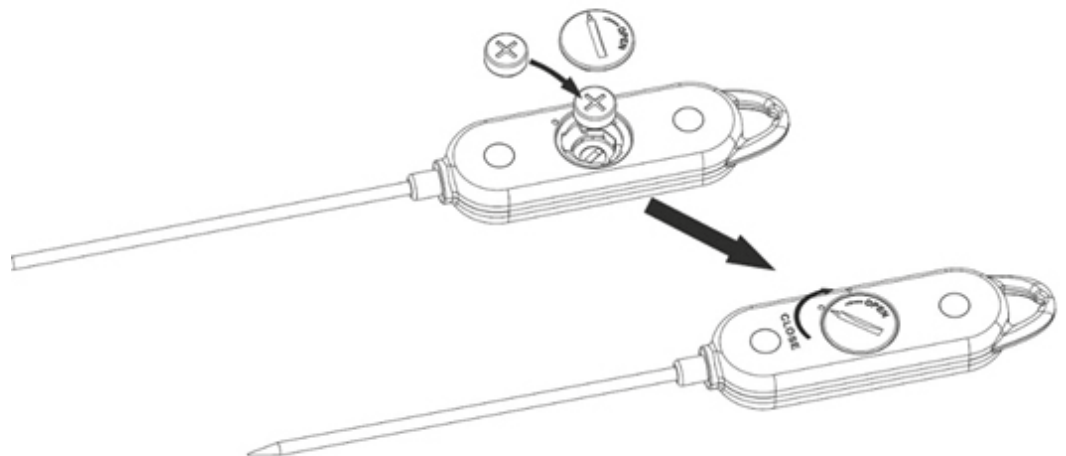
- Zur Sicherstellung der Wasserdichtigkeit muss nach dem Öffnen des Batteriedeckels der O-Ring aus Kunststoff an die vorgesehene Stelle gesetzt werden.

Batteriewechsel

- Batterie: 1 x 1,5 Volt „A76“ (LR44, G13)



Brewferm®
products by Brouwland
Korpelsesteenweg 86
3581 Beverlo - Belgium
T. +32 11 40 14 08
www.brewferm.be





DIGIPEN

Termometro digitale



Funzione

- ON/OFF
- H/T: Hold/Test
- °C
- Antispruzzo
- IP 67
- Spegnimento automatico dopo un'ora

Installazione

- Aprire lo sportello batteria, installare la batteria nel vano batteria e chiudere lo sportello batteria. Rimuovere la guaina di protezione in plastica della sonda.

Funzionamento

- Premere ON/OFF. Tutte le funzioni sono visualizzate sul display. Il termometro è pronto per l'uso.
- La funzione H/T è utile quando si desidera mantenere la temperatura corrente per la

registrazione dei dati. Premendo „H“, la parola „Hold“ lampeggia e il valore corrente della temperatura sarà bloccato. La temperatura in tempo reale sarà disponibile premendo „T“.

Precauzione

- Per ottenere i risultati migliori, occorre immergere la punta della sonda nella sostanza in esame per almeno 10 mm.
- Assicurarsi che la batteria sia installata con la corretta polarità come mostrato nel vano batteria.
- Rimuovere la batteria dal vano batteria se il termometro non viene utilizzato per un lungo periodo o durante lo stoccaggio.
- Il termometro non può essere utilizzato o introdotto in forni normali o a microonde.
- L'O-ring in plastica deve essere posto in posizione adeguata

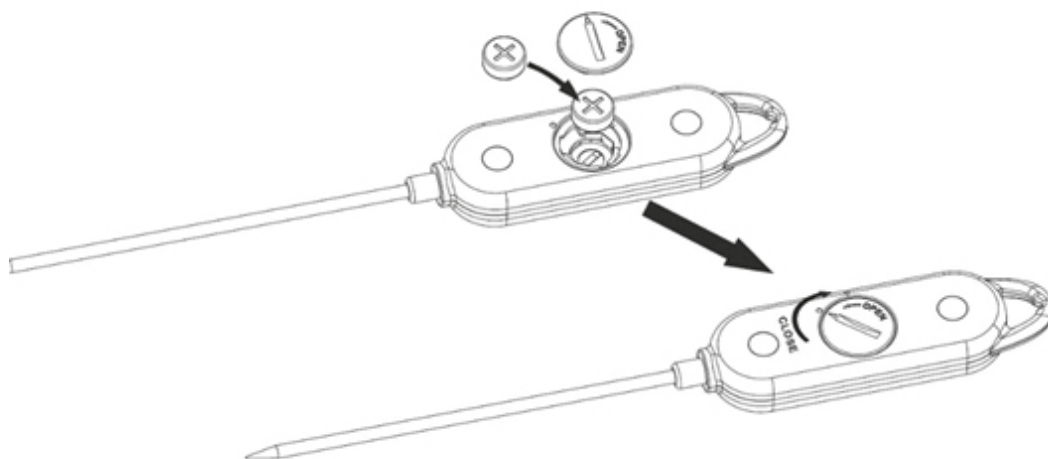
dopo l'apertura dello sportello batteria per garantire l'impermeabilità.

Sostituzione della batteria

- Batteria: 1 x 1,5 Volt „A76“ (LR44, G13)



Brewferm®
products by Brouwland
Korpelsesteenweg 86
3581 Beverlo - Belgium
T. +32 11 40 14 08
www.brewferm.be



DIGIPEN**Termómetro digital****Función**

- ON/OFF (encendido/apagado)
- H/T: Hold/Test (mantener/comprobar)
- °C
- A prueba de salpicaduras
- IP 67
- Apagado automático en una hora

Instalación

- Abra la tapa de la batería, instale la batería en el compartimento de la batería y cierre la tapa de nuevo. Retire la funda protectora de plástico de la sonda.

Funcionamiento

- Pulse ON/OFF. Todas las funciones aparecerán en la pantalla. El termómetro está listo para su uso.
- La función H/T es útil cuando desea mantener la temperatura actual para el registro de datos. Cuando pulse «H», la palabra

«Hold» parpadeará y la lectura de la temperatura actual se detendrá. La temperatura en tiempo real se activará al pulsar «T».

Precaución

- Para obtener los mejores resultados, debe sumergir la punta de la sonda al menos 10 mm en la sustancia que va a comprobar.
- Asegúrese de que la batería esté instalada con la polaridad correcta, tal como se muestra en el compartimento de la batería.
- Retire la batería del compartimento si el termómetro no se va a utilizar durante un tiempo prolongado o durante el almacenaje.
- El termómetro no se puede usar ni colocar dentro de un horno o microondas.

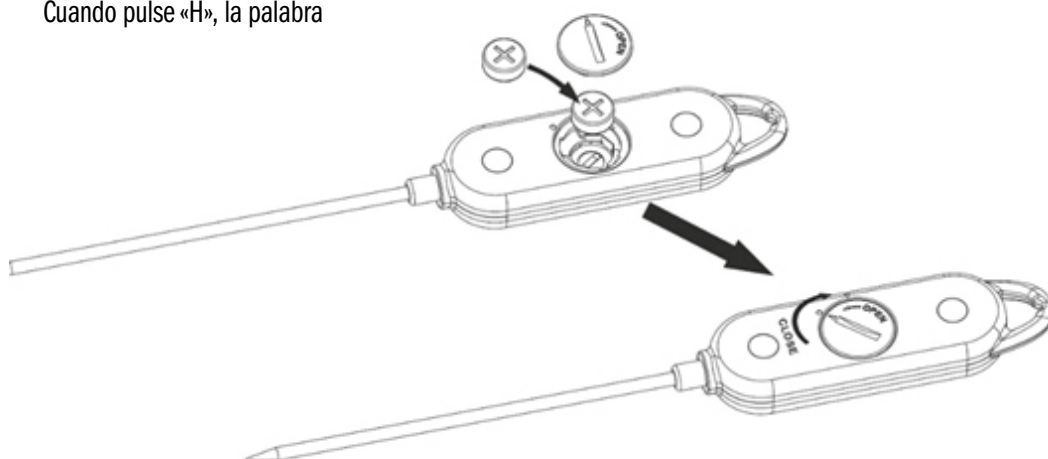
- La junta tórica de plástico debe colocarse en la posición adecuada después de abrir la tapa de la batería para garantizar la estanqueidad.

Cambio de la batería

- Batería: 1 × 1,5 voltios «A76» (LR44, G13)



Brewferm®
products by Brouwland
Korpelsesteenweg 86
3581 Beverlo - Belgium
T. +32 11 40 14 08
www.brewferm.be



**DIGIPEN****Termômetro digital****Função**

- ON/OFF
- H/T: Pausa/Teste
- °C
- À prova de salpicos
- IP 67
- Desliga-se automaticamente após 1 hora

Instalação

- Abra a porta da bateria, instale a bateria no compartimento e feche a porta. Retire a manga de proteção plástica da sonda.

Funcionamento

- Pressione ON/OFF. Todas as funções aparecerão no visor. O termómetro está pronto a usar.
- A função H/T é útil quando quer manter a temperatura atual para registo de dados. Quando pressiona „H“, verá a palavra

„Hold“ a piscar e a leitura da temperatura atual mantém-se constante. Quando pressiona „T“, é apresentada a temperatura em tempo real.

Precauções

- Para obter os melhores resultados, a ponta da sonda deve ser imersa na substância testada em pelo menos 10 mm.
- Assegure-se de que a bateria está instalada com a polaridade correta, conforme apresentado no compartimento da bateria.
- Retire a bateria do compartimento da bateria se o termómetro não for usado por um período de tempo longo ou durante o armazenamento.
- O termómetro não pode ser usado ou colocado no interior de um forno ou microondas.

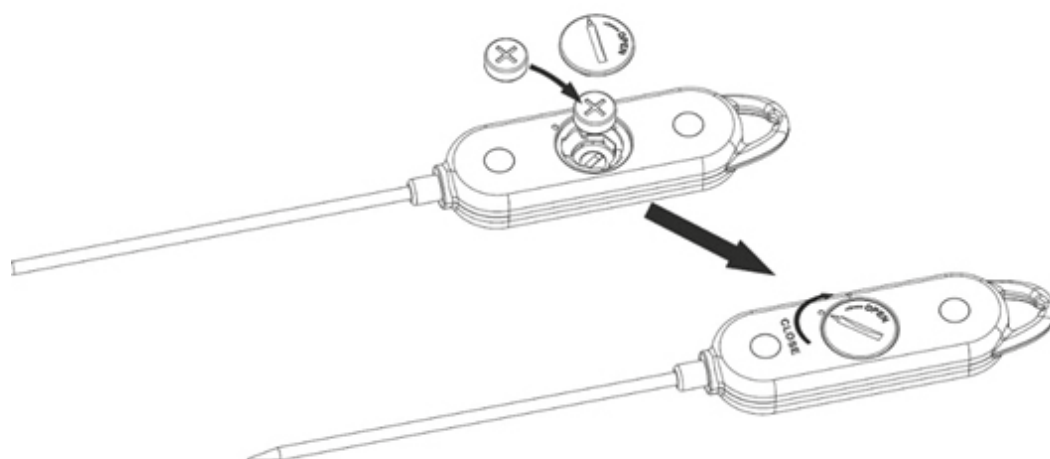
- O anel de vedação de plástico deve ser colocado na posição adequada, após abrir a porta da bateria, para assegurar um funcionamento à prova de água.

Trocar a bateria

- Bateria: 1 x 1,5 Volt 'A76' (LR44, G13)



Brewferm®
products by Brouwland
Korpelsesteenweg 86
3581 Beverlo - Belgium
T. +32 11 40 14 08
www.brewferm.be





DIGIPEN

Cyfrowy termometer



Funkcja

- ON/OFF: WŁĄCZ/WYŁĄCZ
- H/T: wstrzymaj/test
- °C
- Odporny na zachlapanie
- IP 67
- Automatycznie wyłącza się po 1 godzinie

Instalacja

- Otworzyć komorę baterii, włożyć baterię i zamknąć komorę. Usunąć plastikową osłonę czujnika.

Sposób użycia

- Nacisnąć przycisk ON/OFF. Wszystkie funkcje zostaną wyświetlone na wyświetlaczu. Termometr jest gotowy do użycia.
- Funkcja H/T służy do tego, aby wstrzymać aktualną temperaturę

w celu rejestracji danych. Po naciśnięciu H będzie migać wyraz „Hold”, a bieżący odczyt temperatury zostanie wstrzymany. Po naciśnięciu T zostanie przywrócony pomiar temperatury.

Ostrzeżenie

- Aby uzyskać najlepsze wyniki, końcówkę czujnika należy zanurzyć przynajmniej na 10 mm w testowanej substancji.
- Bateria powinna być założona z odpowiednią polaryzacją zgodnie ze wskazaniem na komorze baterii.
- Jeżeli termometr nie będzie używany przez dłuższy czas baterię należy wyjąć z komory.
- Termometru nie można wkładać do pieca i do kuchenki mikrofalowej.

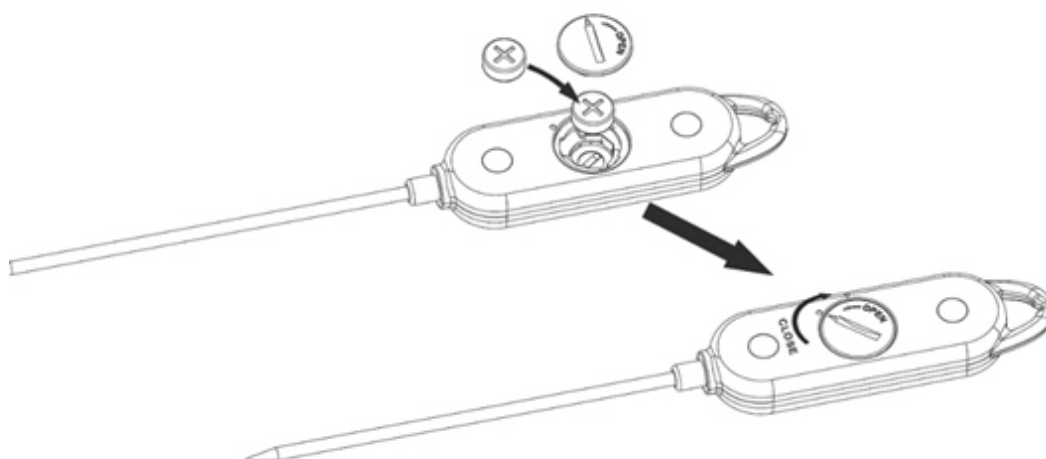
- Po otwarciu komory baterii w odpowiednim miejscu należy założyć plastikowy pierścień, aby urządzenie pozostało wodoszczelne.

Wymiana baterii

- Bateria: 1 x 1,5 wolta „A76” (LR44, G13)



Brewferm®
products by Brouwland
Korpelssesteenweg 86
3581 Beverlo - Belgium
T. +32 11 40 14 08
www.brewferm.be



**DIGIPEN****Digitalt termometer****Funksjon**

- ON/OFF: PÅ/AV
- H/T: Hold/Test
- °C
- Sprutsikker
- IP 67
- Slås av automatisk etter en time

Installasjon

- Åpne batteridekselet, installer batteriet i batterirommet og lukk batteridekselet. Fjern den beskyttende plasthylsen på sonden.

Betjening

- Trykk på PÅ/AV-knappen. Alle funksjoner vises på displayet. Termometeret er klart til bruk.
- H/T-funksjonen er praktisk hvis du vil beholde den gjeldende temperaturen for å notere den.

Når du holder inne «H»-knappen, blinker ordet «Hold», og den gjeldende temperaturverdien fryses. Gjeldende temperatur vises igjen når du trykker på «T».

Skifte batteriet

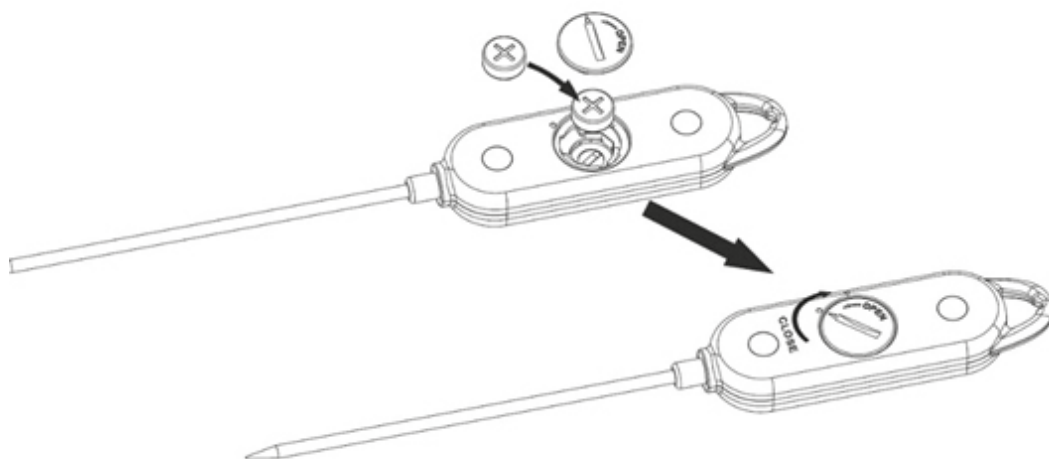
- Batteri: 1 x 1,5 volt «A76» (LR44, G13)

Forholdsregel

- Sondespissen må være nedsenket minst 10 mm i stoffet som testes for best mulig resultat.
- Pass på at batteriet installeres med polene riktig vei, som vist i batterirommet.
- Fjern batteriet fra batterirommet hvis termometeret ikke skal brukes på en lang stund, samt ved oppbevaring.
- Termometeret skal ikke brukes eller legges i ovn eller mikrobølgeovn.
- O-ringen i plast må sitte riktig på plass for å sikre vann tetthet etter at batteridekselet har vært åpnet.



Brewferm®
products by Brouwland
Korspelsesteenweg 86
3581 Beverlo - Belgium
T. +32 11 40 14 08
www.brewferm.be





DIGIPEN

Digitaltermometer



Funktioner

- ON/OFF: TÆND/SLUK
- H/T: Hold/Test
- °C
- Stænsikker
- IP 67
- Automatisk slukning efter en time

Installation

- Åbn batteridækslet, sæt batteriet i batterirummet og luk batteridækslet. Fjern sondens beskyttende plastikhylster.

Betjening

- Tryk på TÆND/SLUK. Alle funktioner vises på displayet. Termometeret er klar til brug.
- H/T-funktionen er nyttig, når du ønsker at opretholde den aktuelle temperatur med henblik på dataoptagelse. Når du trykker på

'H' blinker ordet 'Hold', og den aktuelle temperaturlæsning fastlåses. Realtidstemperaturen vises, når du trykker på 'T'.

Forsigtig

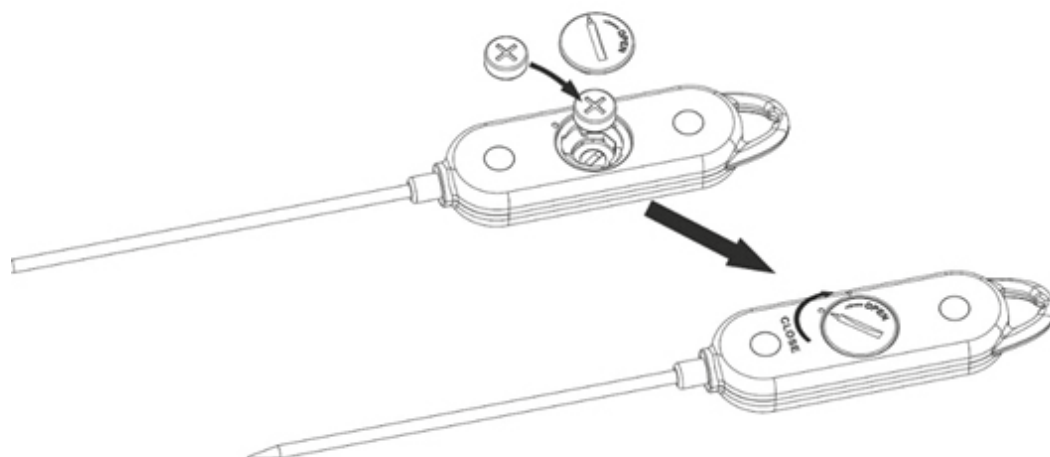
- Sondespidsen skal nedsænkes mindst 10 mm i teststoffet for at opnå de bedste resultater.
- Sørg for, at batteriet er isat med korrekt polaritet som vist i batterirummet.
- Tag batteriet ud af batterirummet, hvis termometeret ikke anvendes i længere tid eller ved opbevaring.
- Termometeret må ikke bruges eller anbringes i en ovn eller mikrobølgeovn.
- Plastik-O-ringen skal placeres korrekt efter åbning af batteridækslet for at sikre en vandtæt funktion.

Udskiftning af batteriet

- Batteri: 1 x 1,5 V 'A76' (LR44, G13)



Brewferm®
products by Brouwland
Korspelsesteenweg 86
3581 Beverlo - Belgium
T. +32 11 40 14 08
www.brewferm.be





DIGIPEN

Digital termometer



Funktion

- ON/OFF
- H/T: Hold/Test
- °C
- Stänksäker
- IP 67
- Automatisk avstängning efter en timme

Installering

- Öppna batteriluckan, sätt i batteriet i batterifacket och stäng batteriluckan. Ta bort den skyddande plasthylsan på sonden.

Användning

- Tryck på ON/OFF. Alla funktioner visas i displayen. Termometern är klar att använda.
- H/T-funktionen är användbar när du vill spara den aktuella

temperaturen för dataregistrering. När du trycker på "H" blinkar ordet "Hold" och den aktuella temperaturavläsningen stannar av. Realtidtemperaturen frigörs när du trycker på "T".

Försiktighet

- För att erhålla bästa resultat ska sondens spets sänkas ned minst 10 mm i testsubstansen.
- Kontrollera att batteriet har satts i med rätt polaritet så som visas i batterifacket.
- Ta ut batteriet ur batterifacket om termometern inte kommer att användas under en längre tid eller under förvaring.
- Termometern får inte användas eller läggas i någon typ av ugn eller mikrovågsugn.
- O-ringen i plast måste placeras

i lämpligt läge efter att batteriluckan har öppnats för att säkerställa vattentätheten.

Batteribyte

- Batteri: 1 x 1,5 Volt "A76" (LR44, G13)



Brewferm®
products by Brouwland
Korspelsesteenweg 86
3581 Beverlo - Belgium
T. +32 11 40 14 08
www.brewferm.be

